

## Modulaire bereidingsapparatuur 900XP Fornuis, gas kookplaat 10,5 kW, gas oven

ARTIKEL \_\_\_\_\_

MODEL \_\_\_\_\_

NAAM \_\_\_\_\_

SIS \_\_\_\_\_

AIA \_\_\_\_\_



391019 (E9STGH10G0)

GASFORNUIS,  
gaskookplaat 10,5 kW,  
2/1GN gasoven 8,5 kW

### Omschrijving

#### Product Nr.

Fornuis met gasgloeiplaat 800x700x30 mm met ringbrander van 10,5 kW, en een 2/1 GN gas oven, 8,5 kW. Zelfdragende roestvrijstalen constructie, extra versterkt. De achterwand, de zijwanden en het front van roestvrijstaal 1.4301 (AISI304), de bodemplaat van roestvrijstaal 1.4016 (AISI430). 2 mm dik bovenblad van roestvrijstaal 1.4301 (AISI304), met vlakke bovenranden voor een strakke verbinding met andere 900XP units. Gietijzeren gasgloeiplaat met uitneembare middenring, met een maximale temperatuur van 500°C. Traploos regelbare centrale ringbrander met waakvlam, piëzo ontsteking en thermokoppel vlambeveiliging. Ventilatie opening met afneembaar roestvrijstalen rooster. De metalen bedieningsknoppen zijn verdiept op het front geplaatst. Bak- en braadoven 2/1GN, 575x700x300 mm, van roestvrijstaal 1.4016 (AISI430), met afgeronde hoeken en rondom isolatie. Gietijzeren geribde bodemplaat, voor een goede warmteverdeling. Dubbelwandige en geïsoleerde oven deur van roestvrijstaal 1.4301 (AISI304). Uitneembare roestvrijstalen geleiderrekken met 3 paar geleiders voor 2/1 GN of 1/1 GN, met 60 mm tussenafstand. Roestvrijstalen staafbrander met thermokoppel beveiliging, waakvlam met piëzo ontsteking. Thermostatische temperatuur regeling, instelbaar 120 - 280°C. Inclusief verchroomd ovenrooster 2/1 GN. 4 roestvrijstalen stelpoten, instelbaar 150 - 200 mm. IPX5 waterdicht.

#### Goedkeuring

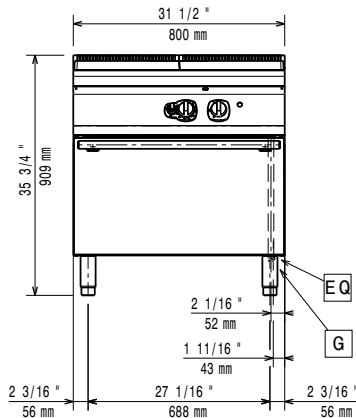
### Uitvoering

- Gaskookplaat met centrale brander van 10,5 kW.
- Duurzame gietijzeren kookplaat, makkelijk schoon te maken.
- Het midden van de plaat heeft een maximale temperatuur van 500 °C, die afneemt naar de randen.
- Centrale brander met geoptimaliseerde verbranding, vlambeveiliging en beschermde waakvlam.
- Piëzo ontsteking.
- De verschillende temperatuurzones verdeeld over de gehele kookplaat, bieden de juiste temperatuur voor verschillende bereidingen.
- Door het volledig verwarmde oppervlak zijn verschillende formaten pannen gelijktijdig te gebruiken.
- Pannen kunnen zonder tillen eenvoudig worden verschoven van de ene zone naar de andere.
- De onderbouw bestaat uit een statische gas verwarmde oven met roestvrijstalen branders en zelf stabiliserende vlammen, geplaatst onder de bodemplaat. De ovenruimte is uitgevoerd met geleiders op 3 hoogtes, voor 2/1 GN platen en een geribd gietijzeren bodemplaat.
- Oven thermostaat instelbaar van 120 tot 280°C.
- Alle belangrijke componenten zijn aan de voorzijde geplaatst, voor eenvoudige service.
- Het speciale ontwerp van de bedieningsknoppen voorkomt waterinfiltratie.

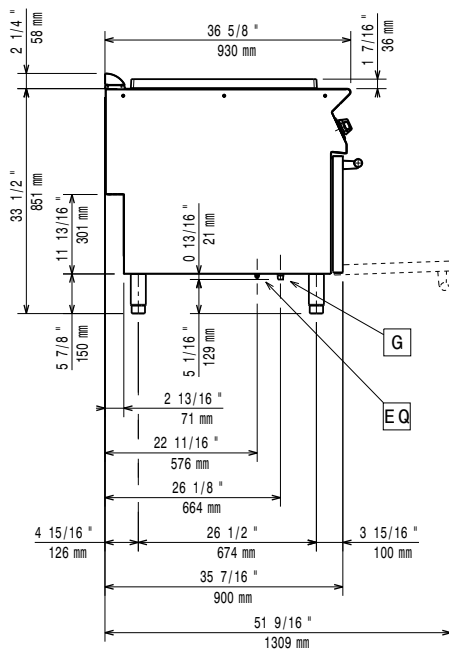
### Constructie

- Het 930 mm diepe bovenblad geeft een groter werkoppervlak.
- Alle uitwendige beplating is uitgevoerd in roestvrijstaal met Scotch Brite afwerking.
- Haakse zijkanten zorgen voor een vlakke koppeling met andere units en voorkomen kieren en mogelijke vuilophoping tussen de apparaten.
- IPX5 waterdichtheid gecertificeerd.

Front aanzicht

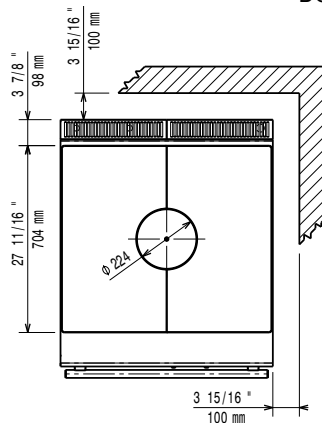


Zij aanzicht



EQ = Equipotentiaal schroef  
 G = Gas aansluiting

Boven aanzicht



## Gas

### Gas vermogen

391019 (E9STGH10G0) 19 kW

### Standaard gas toelevering

Aardgas G20 (20 mbar)

### Gas aansluiting

1/2"

## Opstelling

Indien het fornuis wordt geplaatst tegen of naast een temperatuur gevoelig apparaat, moet daartussen een veiligheidsopening van circa 150 mm komen of er moet warmte isolatie geplaatst worden.

## Algemene gegevens

Bruikbare plaat lengte 795 mm

Bruikbare plaat breedte 696 mm

Gaskookplaat vermogen 10,5 kW

Oven brander vermogen 8,5 kW

Oven temperatuur 120 °C MIN; 280 °C MAX

Oven afmetingen, breedte 575 mm

Oven afmetingen, hoogte 300 mm

Oven afmetingen, diepte 700 mm

Externe afmetingen, lengte 800 mm

Externe afmetingen, breedte 930 mm

Externe afmetingen, hoogte 850 mm

Gewicht, netto 171 kg

Waterdichtheid index IPX5

**Meegeleverde accessoires**

- 1 stuks OVEN ROOSTER 2/1GN, verchromd, voor 700XP-900XP oven PNC 164250

**Optionele accessoires**

- OVEN ROOSTER 2/1GN, verchromd, voor 700XP-900XP oven PNC 164250
- AFDICHTINGSKIT en tape voor het afdichten van de koppelnaad tussen 2 units PNC 206086
- ROOKGASKANAAL Ø150 mm, met trekonderbreker, lengte 920 mm, roestvrijstaal PNC 206132
- ADAPTERRING Ø150 mm, voor rookgas afvoer-condensor 206246 PNC 206133
- FRONTPLINT, roestvrijstaal, 800 mm, voor 100 mm hoge bouwkundige sokkel PNC 206148
- 2 ZIJPLINTEN, LINKS EN RECHTS, OP SOKKEL, 900XP PNC 206157
- FRONTPLINT, roestvrijstaal, 800 mm PNC 206176
- 2 ZIJPLINTEN, links en rechts, roestvrijstaal, 900XP PNC 206180
- 2 AFDICHTPANELEN LEIDINGKANAAL, kastdeel en plintdeel, voor zichtzijde van 900XP vloermodel of topmodel op onderbouw kast, wand opstelling PNC 206181
- 2 AFDICHTPANELEN LEIDINGKANAAL, kastdeel en plintdeel, voor zichtzijde van 900XP vloermodel of topmodel op onderbouw kast, rug-aan-rug opstelling PNC 206202
- 4 STELPOTEN, 100 mm hoog, voor plaatsing op een 100 mm hoge bouwkundige sokkel PNC 206210
- ROOKGAS AFVOER-CONDENSOR, voor afvoerpijp Ø150 mm, bij 800 mm unit PNC 206246
- KOLOMKRAAN MET ZWENKARM 1/2", voor koudwater of warmwater. De verlengingspijp 206291 (700XP) of 206290 (900XP) wordt geadviseerd voor aansluiting op de waterleiding PNC 206289
- SET VAN 2 VERLENGINGSPIJPEN voor de kolomkraan 206289, 244 mm voor topunit en 394 mm voor vloerunit, voor doorvoer door de unit PNC 206290
- VENTILATIEKANAAL VERHOGING, roestvrijstaal, hoogte 180 mm, voor 45 mm hoog standaard ventilatie rooster, totale hoogte 225 mm, 700XP-900XP unit van 800 mm PNC 206304
- VENTILATIEKANAAL ROOSTER, 400 mm, roestvrijstaal, fijne maas PNC 206400
- SET G25.3 (NL) GAS NOZZELS voor 900XP gloeiplaatfornois en gloeiplaat combinatie met branders PNC 206459
- FRONT HANDRAIL 800 mm, roestvrijstalen buis Ø30 mm, 700XP-900XP PNC 216047
- 2 ZIJPANELEN, links en rechts, vlak roestvrijstaal, voor zichtzijde van vloermodel 900XP PNC 216134
- FRONT AFZETSCHAP 800x140 mm, roestvrijstaal, 700XP-900XP PNC 216186